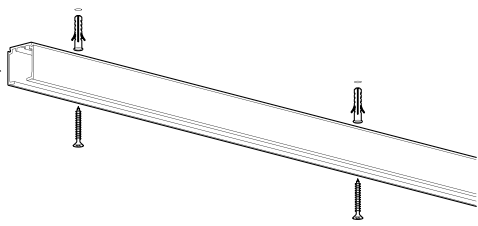
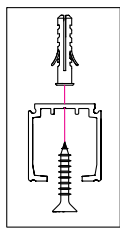
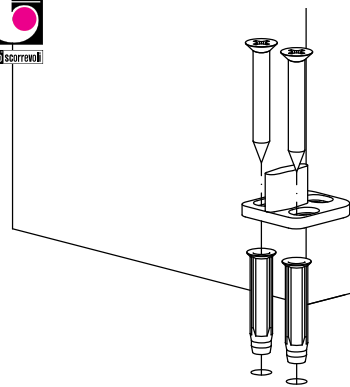


# Posuvný systém TERNO CLASSIC FLUID

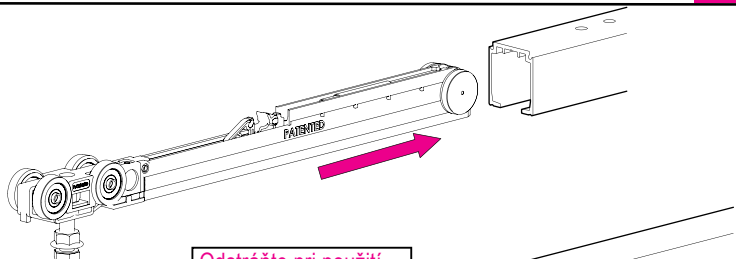


1

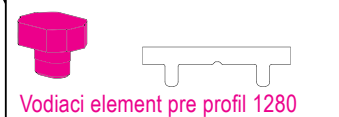


2

**STÚDIO**  
**INTERIER**  
Nábytkové kovanie a materiály pre výrobu nábytku  
Elektrárenskú 1, 831 04 Bratislava  
www.interierstudio.sk

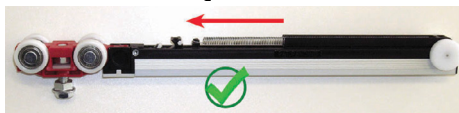


Odstráňte pri použití s profilom 1080 a 1700

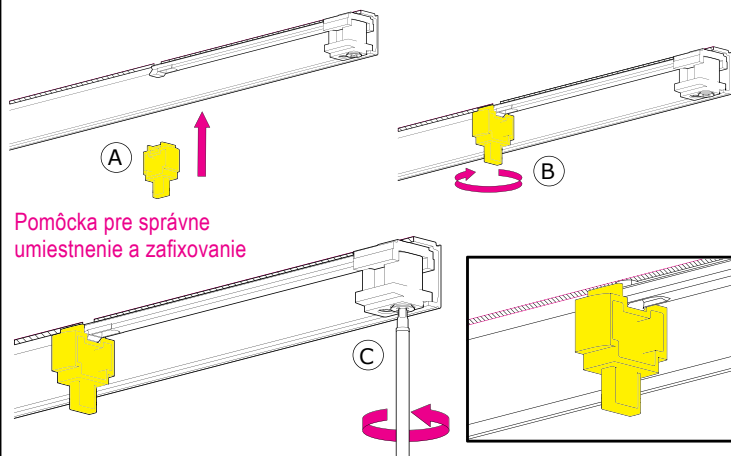


Vodiaci element pre profil 1280

Pred inštaláciou / pred prvým zatvorením dverí / je dôležité natiahnuť tlmíč do otvorenej pozície. Inak príde k zlomeniu tlmiaceho zariadenia.



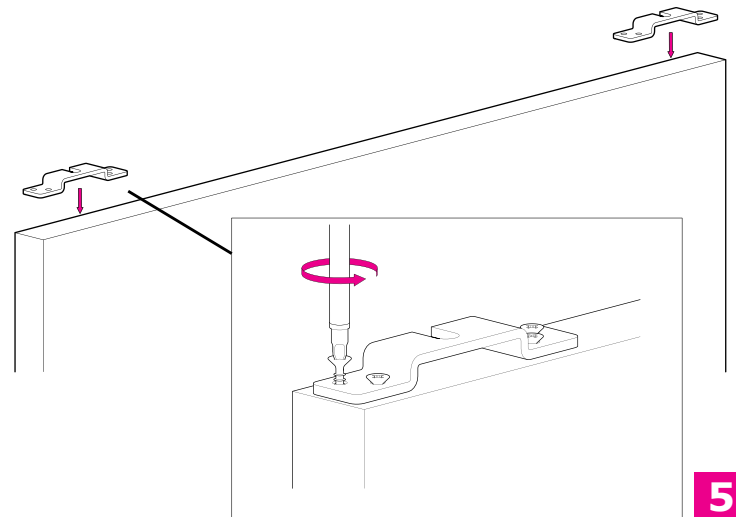
3



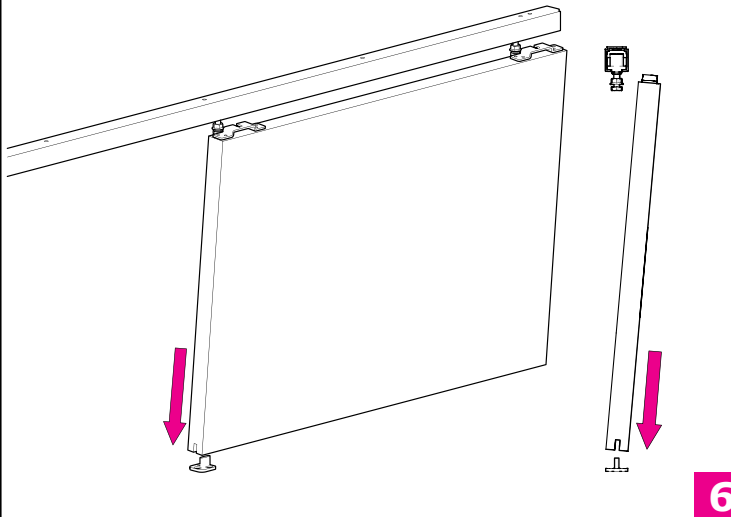
Pomôcka pre správne umiestnenie a zafixovanie

Správna poloha

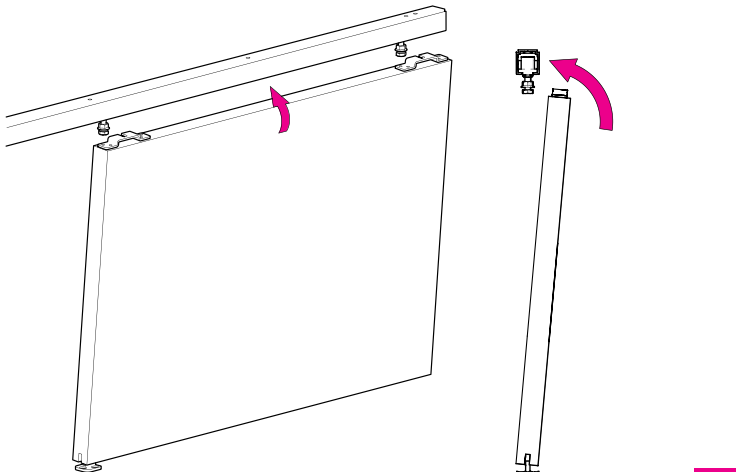
4



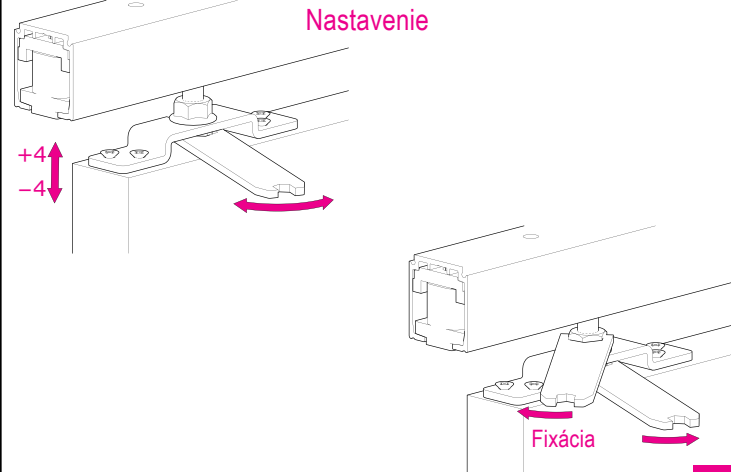
5



6



7

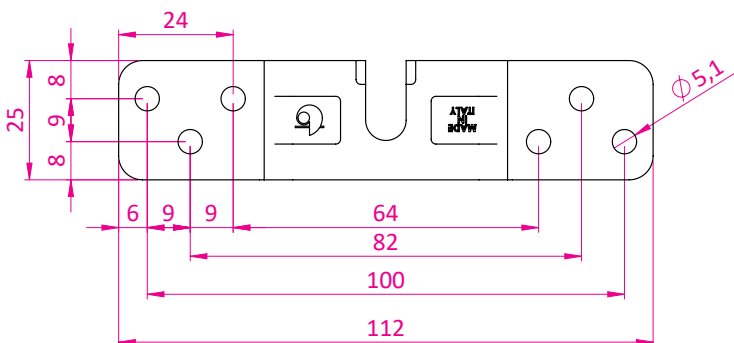
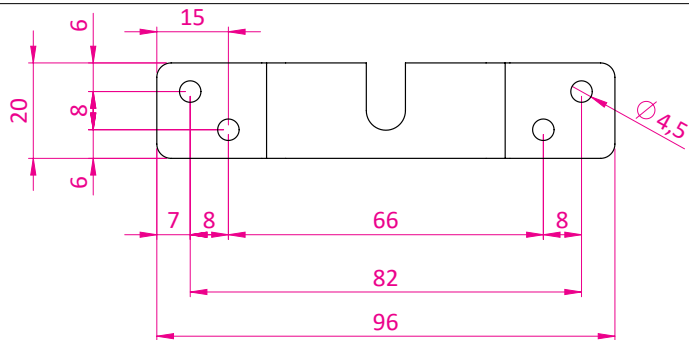
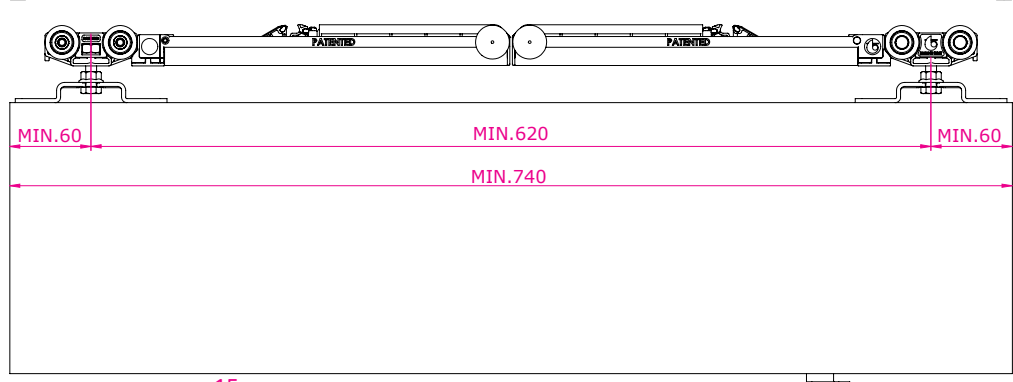
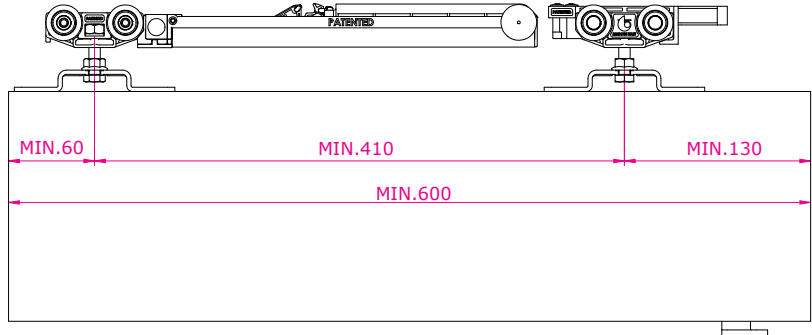
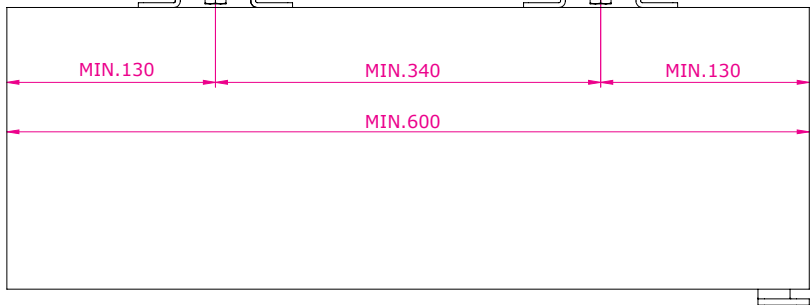


Nastavenie

+4  
-4

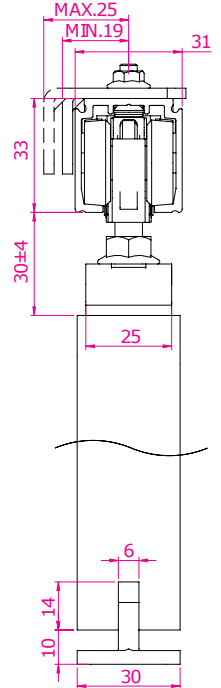
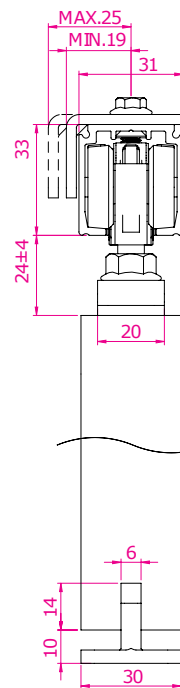
Fixácia

8



**50 Kg**

**80-120 Kg**



**INTERIER** ŠTÚDIO  
 Nábytkové kovanie a materiály pre výrobu nábytku  
 Elektrárenskú 1, 831 04 Bratislava  
 www.interierstudio.sk

Pred frézovaním drážky si skontrolujte ktorý trň je dodaný v sade a postupujte podľa návodu.

