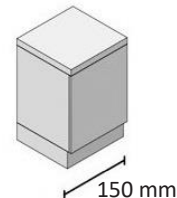
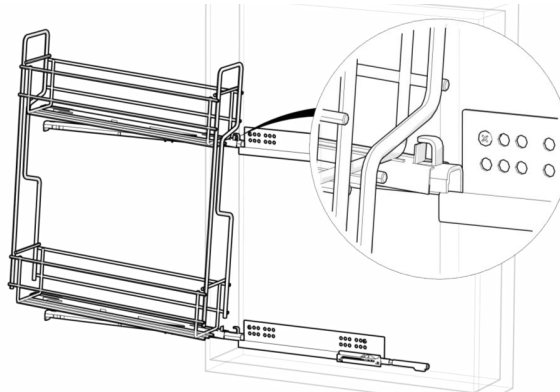
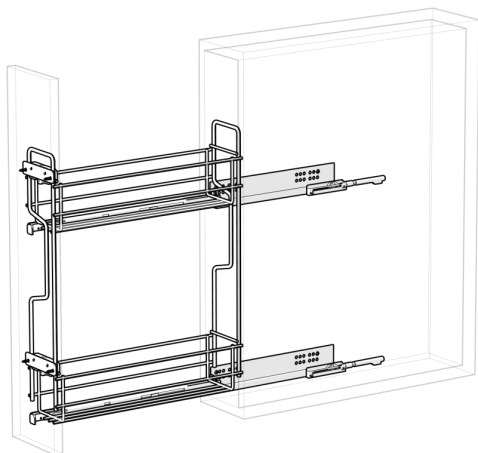
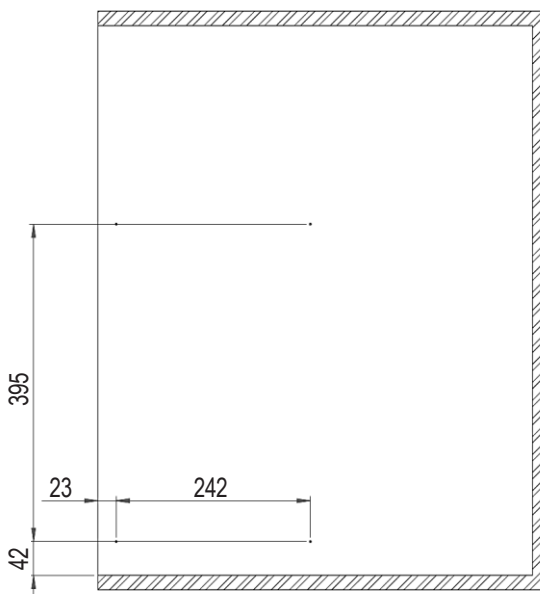
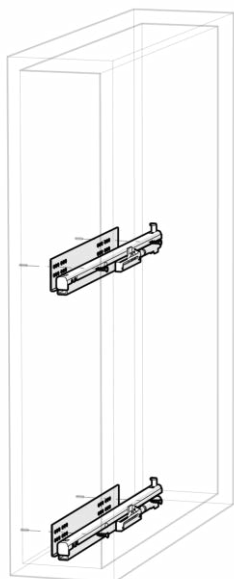


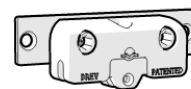
Montážny návod: výsuvný koš na fľaše, typ 352CRETAF, objednávkový kód SID.352CRETAF



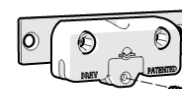
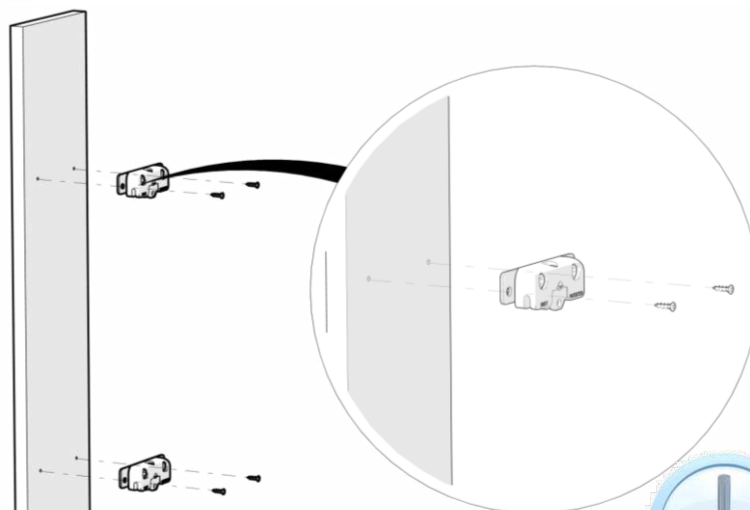
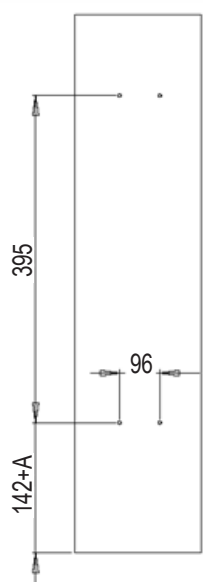
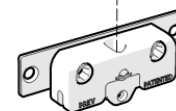
Nasadenie koša: najskôr vložte zadnú časť kovového krytu až po koniec výsuvu, potom zatlačte prednú časť.



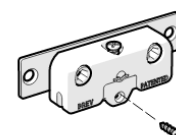
Úchyt čielka:



Nastavovacia skrutka

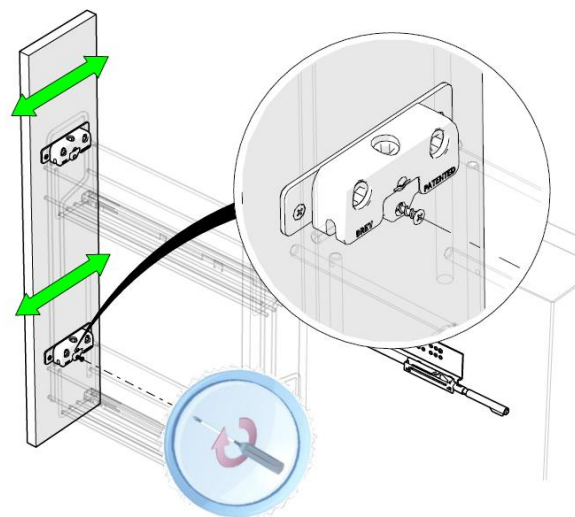
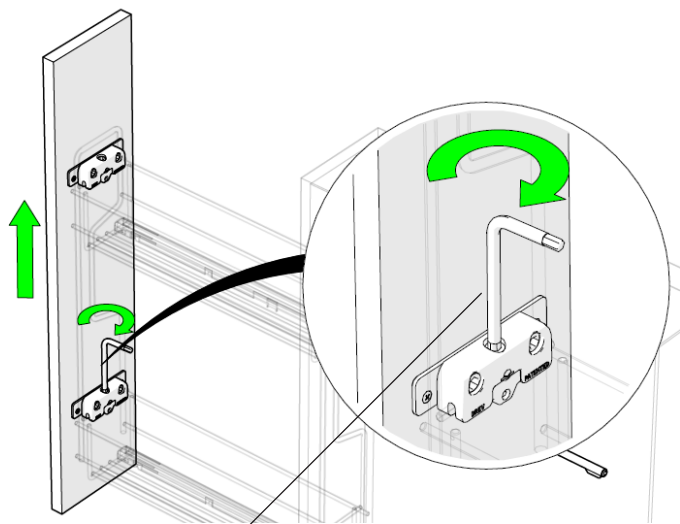
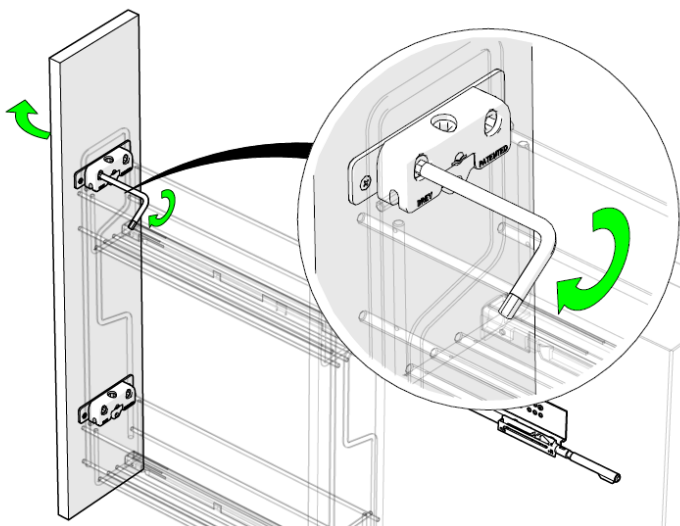
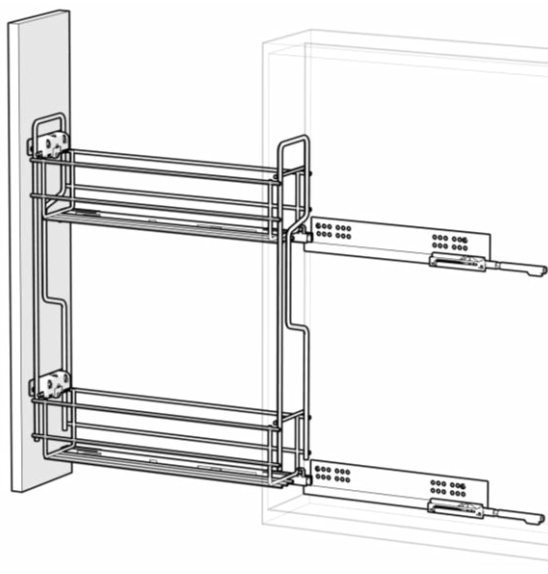
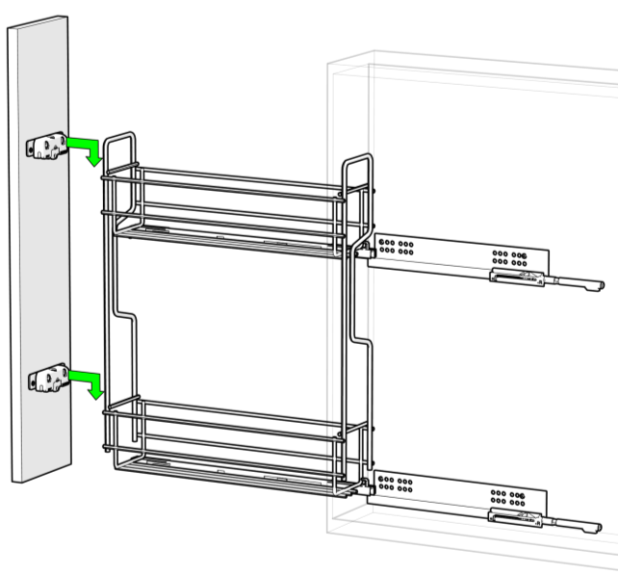


Poistná skrutka - priskrutkovať až po nastavení čielka



A = hrúbka dna skrinky

Montáž koša



Pri úchyte so skrutkou namiesto inbusového kľúča použite skrutkovač